

フォークリフト用の除雪機

スノープロローブレード T198 シリーズ



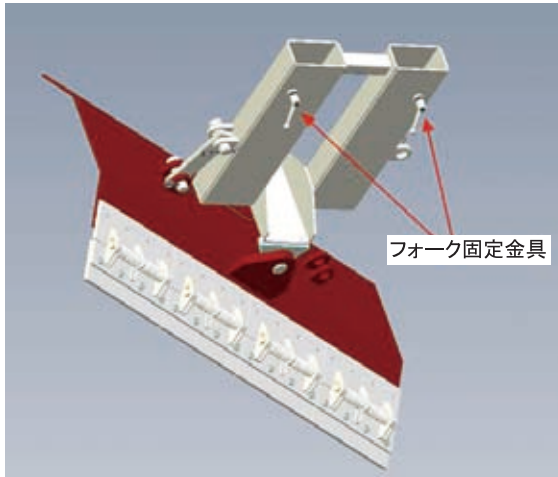
*フォークリフトのフォークを
差し込んで使用します。

*直進方向へも除雪できます。
(T198G1ST、T198FG1STタイプ)



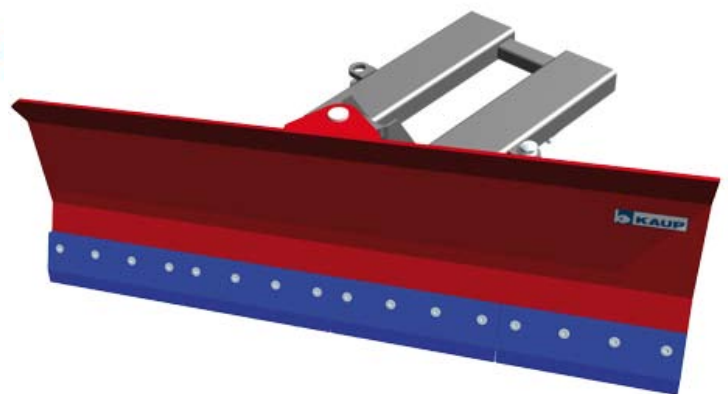
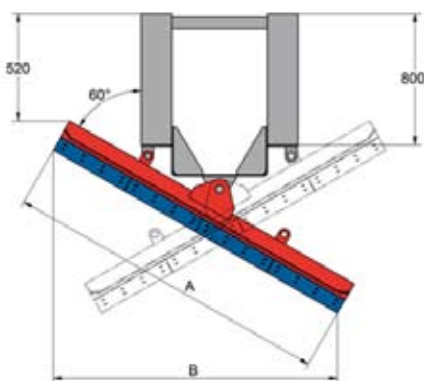
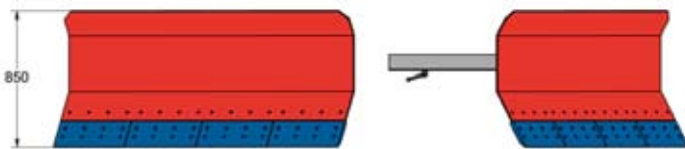
スノープロブレード T198 シリーズ

フォークリフト用の除雪機



スノープロブレード T198 シリーズ 仕様書

ブランド	モデル	全幅	有効幅	全高	ブレード角度	ブレード材質
KAUP	T198G1	2,000mm	1,700mm	850mm	60°角で固定 (右方向または左方向)	ポリウレタン
KAUP	T198G1ST	2,000mm	1,700mm	850mm	(3方向に可能) 直進または60°角で固定	ポリウレタン
KAUP	T198FG1	2,000mm	1,700mm	850mm	60°角で固定 (右方向または左方向)	スチールブレード (スプリング式フラップ付)
KAUP	T198FG1ST	2,000mm	1,700mm	850mm	直進または60°角で固定 (3方向に可能)	スチールブレード (スプリング式フラップ付)



製造元 : Kaup GmbH & Co. KG

総輸入元 : カウプ ニッポン (有) ウェルストーン貿易

三重県名張市桔梗が丘 5-9-69

販売会社