

フォークリフト用の除雪機

# スノープロローブレード T198 シリーズ



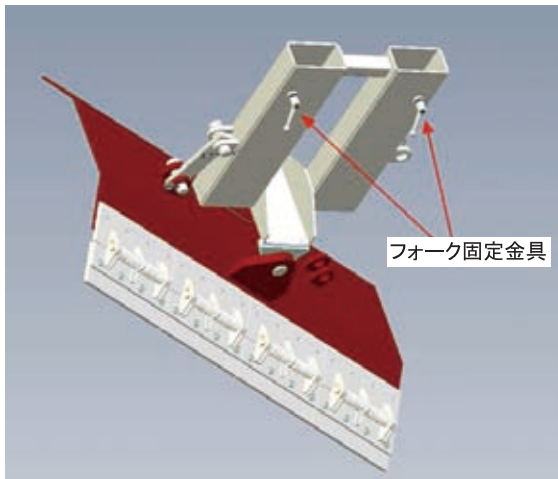
\*フォークリフトのフォークを  
差し込んで使用します。

\*直進方向へも除雪できます。  
(T198G1ST、T198FG1STタイプ)



# スノープロブレード T198 シリーズ

フォークリフト用の除雪機



## スノープロブレード T198 シリーズ 仕様書

ブランド	モデル	全幅	有効幅	全高	ブレード角度	ブレード材質
KAUP	T198G1	2,000mm	1,700mm	850mm	60°角で固定 (右方向または左方向)	ポリウレタン
KAUP	T198G1ST	2,000mm	1,700mm	850mm	(3方向に可能) 直進または60°角で固定	ポリウレタン
KAUP	T198FG1	2,000mm	1,700mm	850mm	60°角で固定 (右方向または左方向)	スチールブレード (スプリング式フラップ付)
KAUP	T198FG1ST	2,000mm	1,700mm	850mm	直進または60°角で固定 (3方向に可能)	スチールブレード (スプリング式フラップ付)

